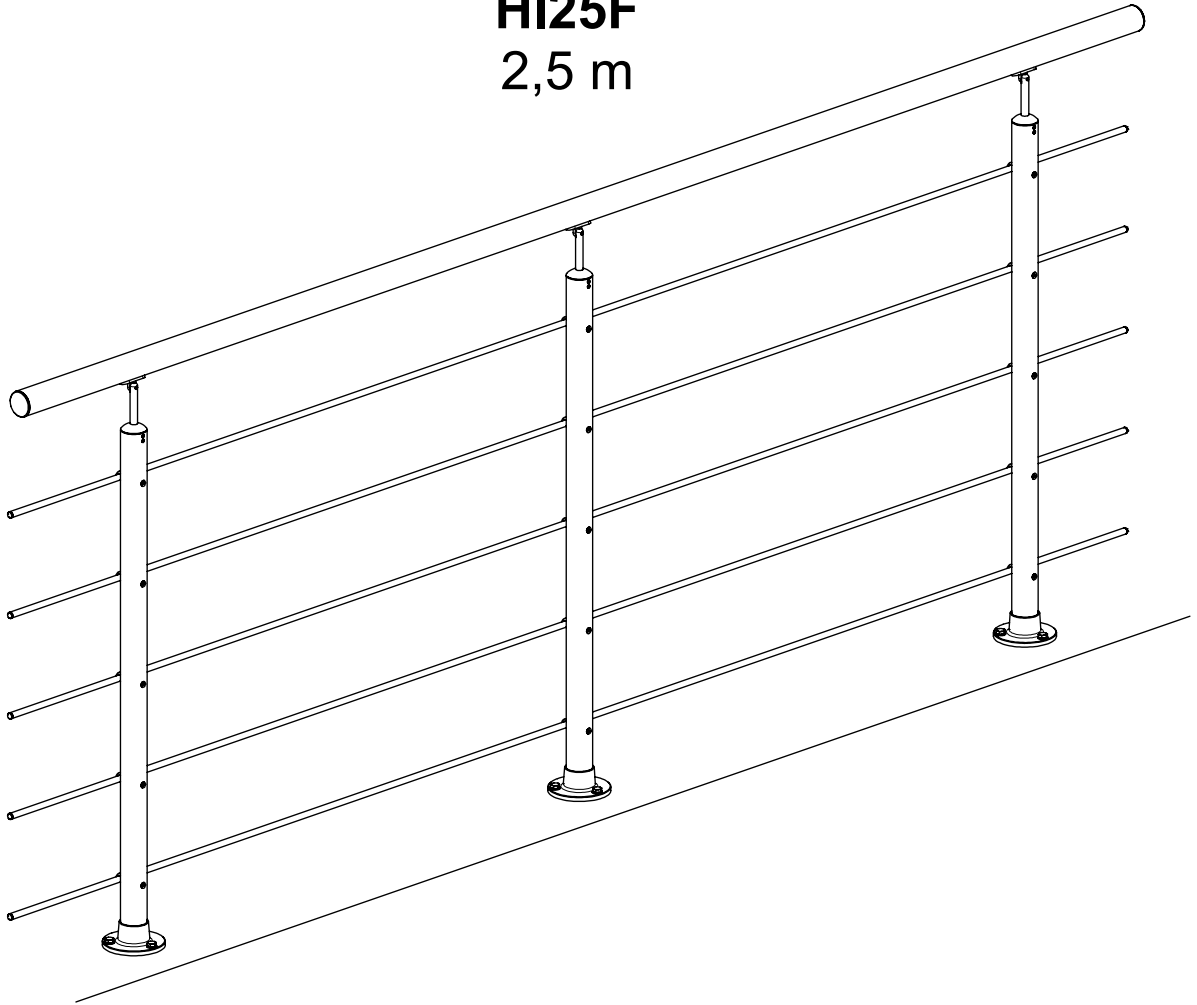


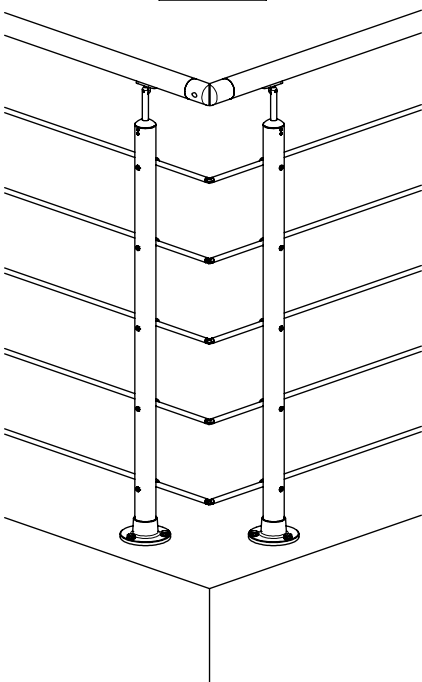
# HI25F

2,5 m



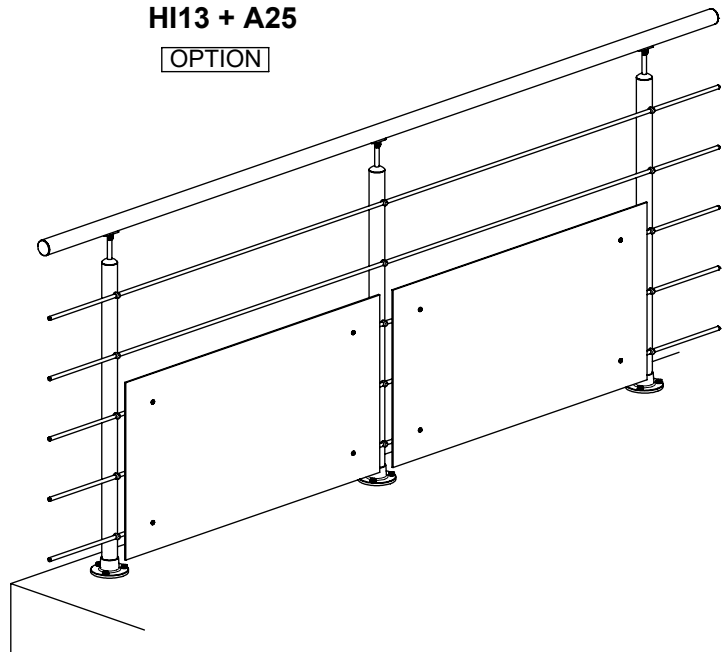
## HIC

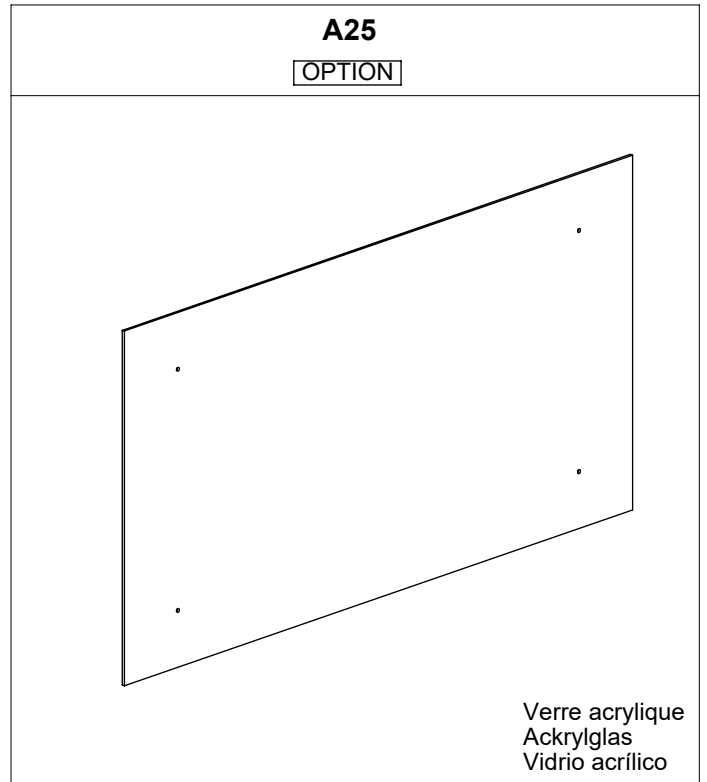
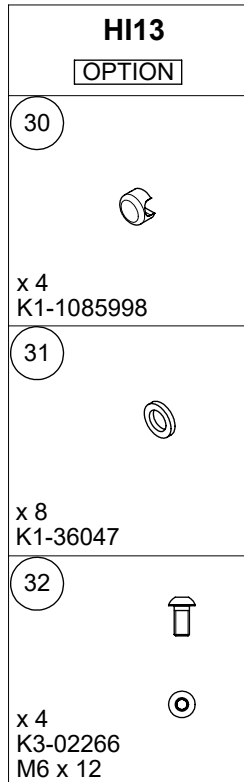
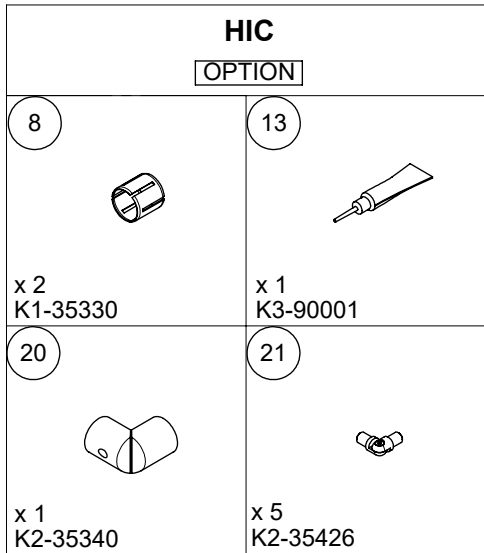
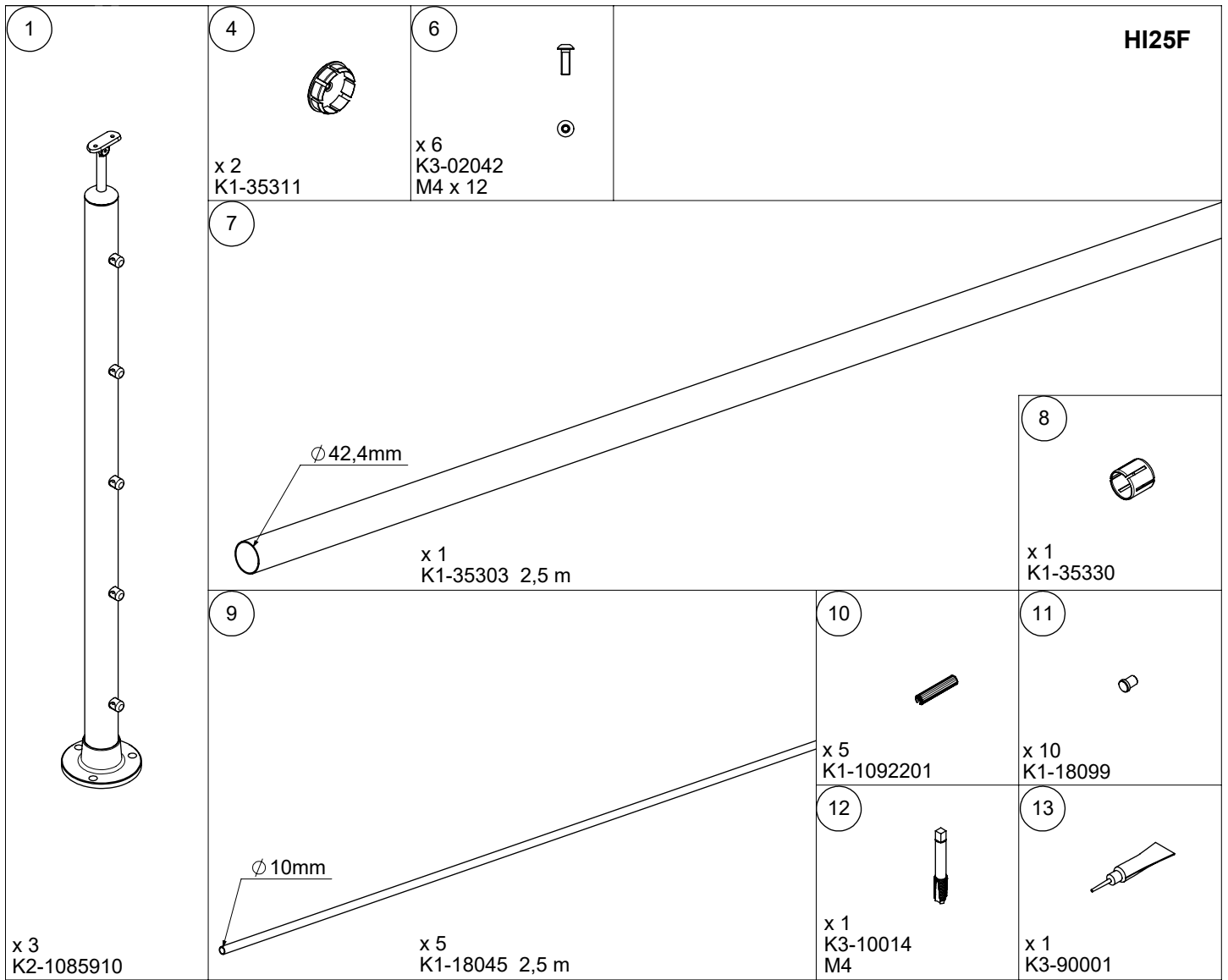
OPTION



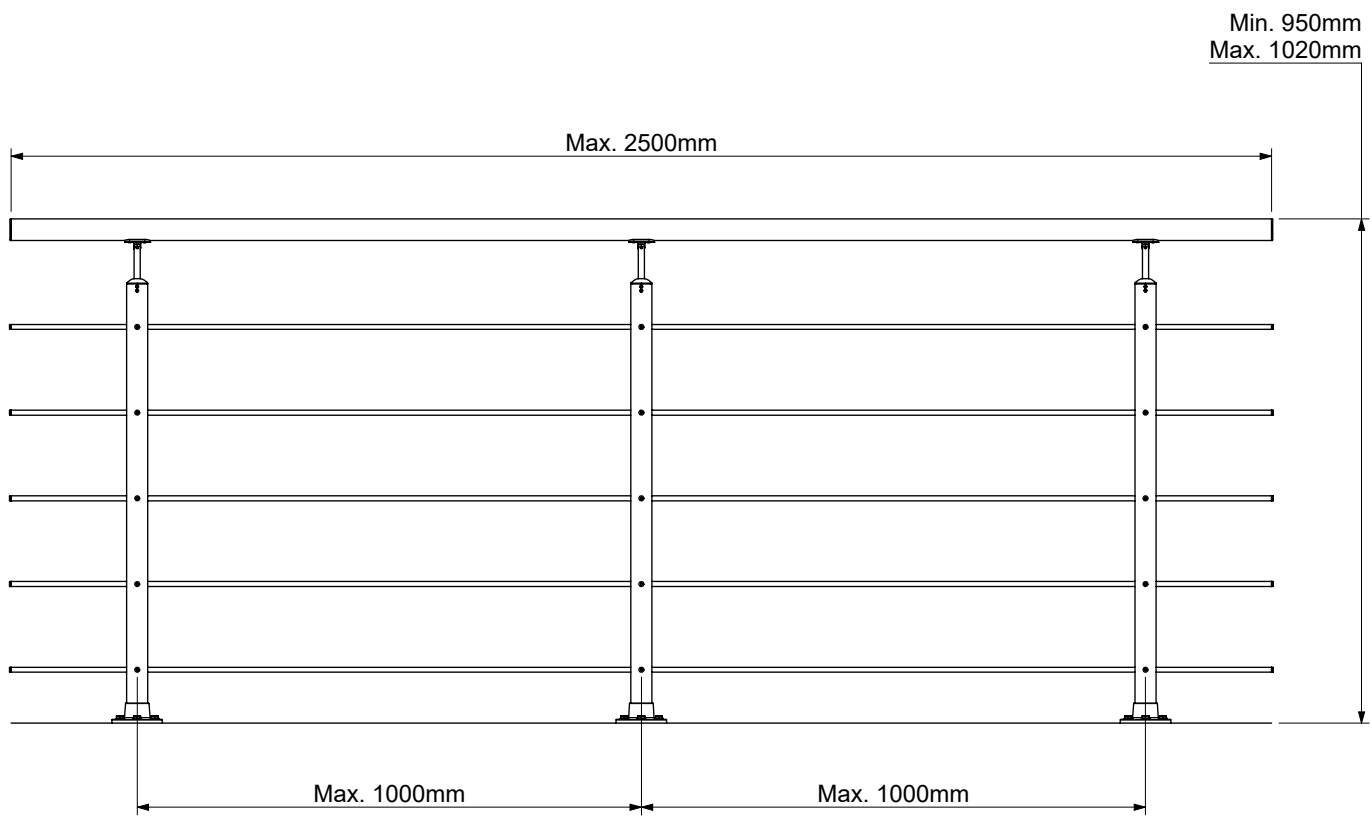
## HI13 + A25

OPTION





1

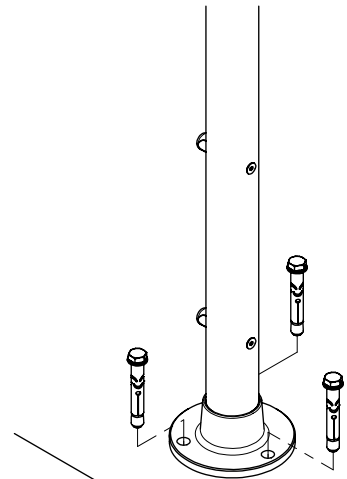
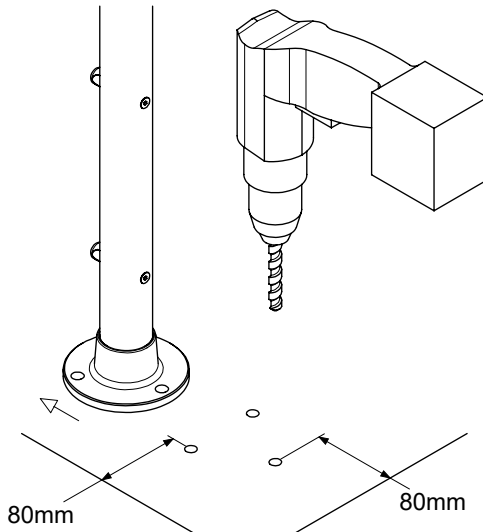
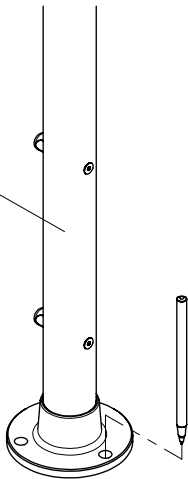


2

Alt A



1

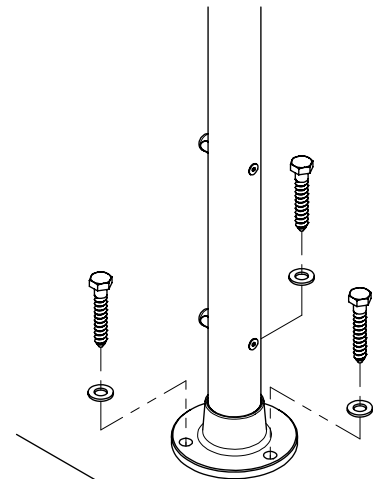
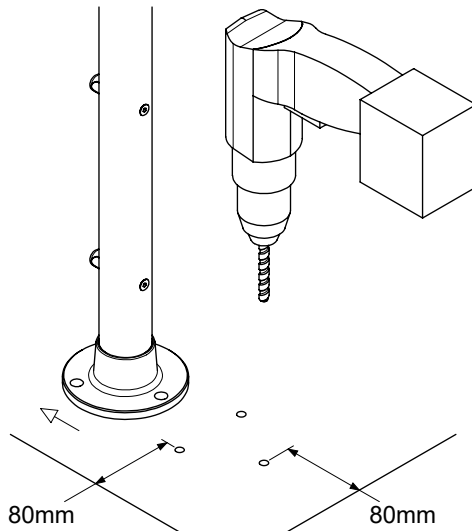
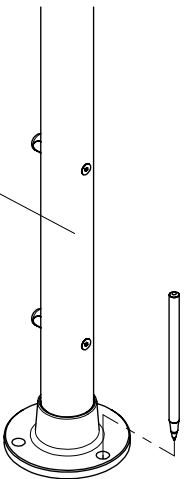


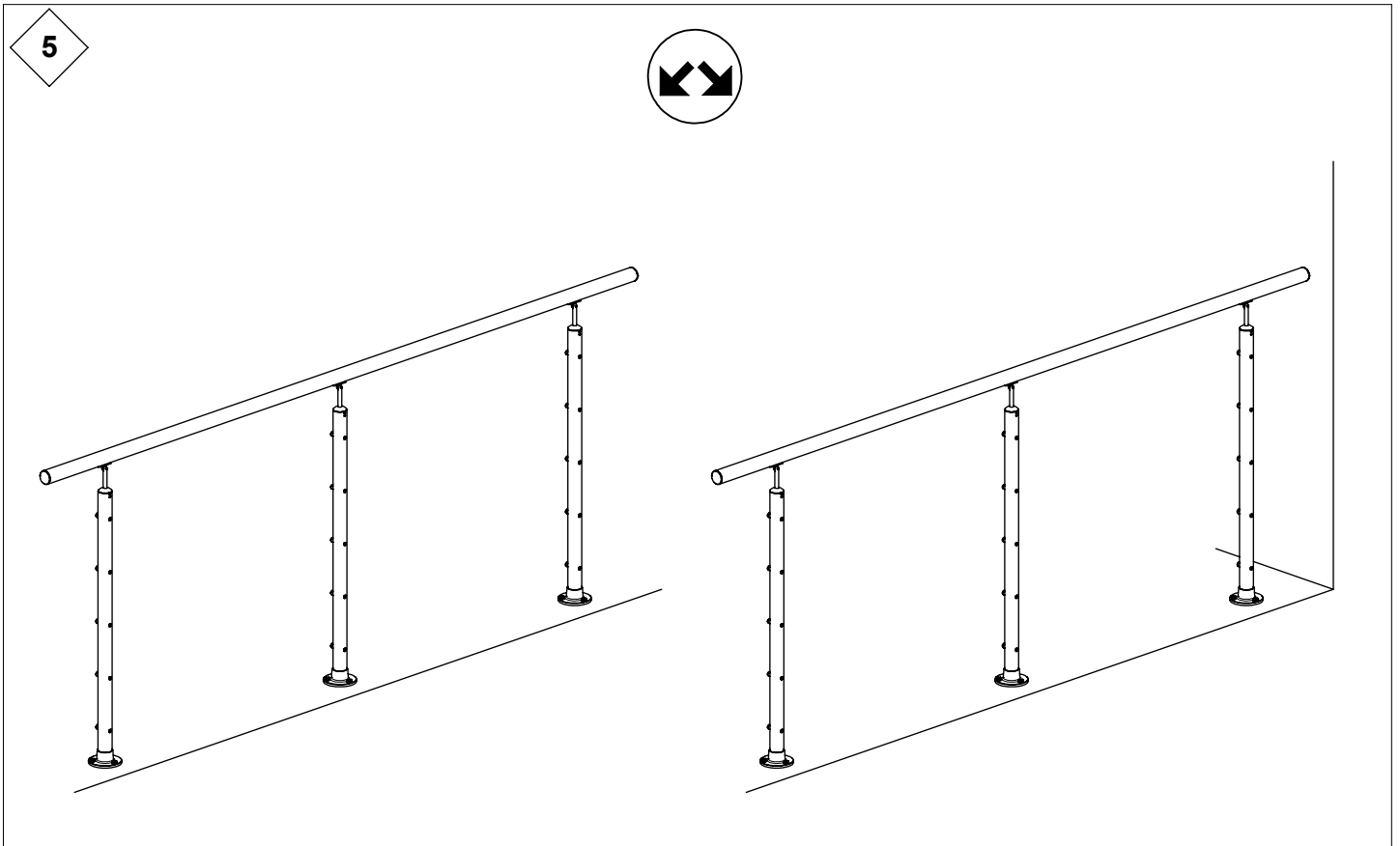
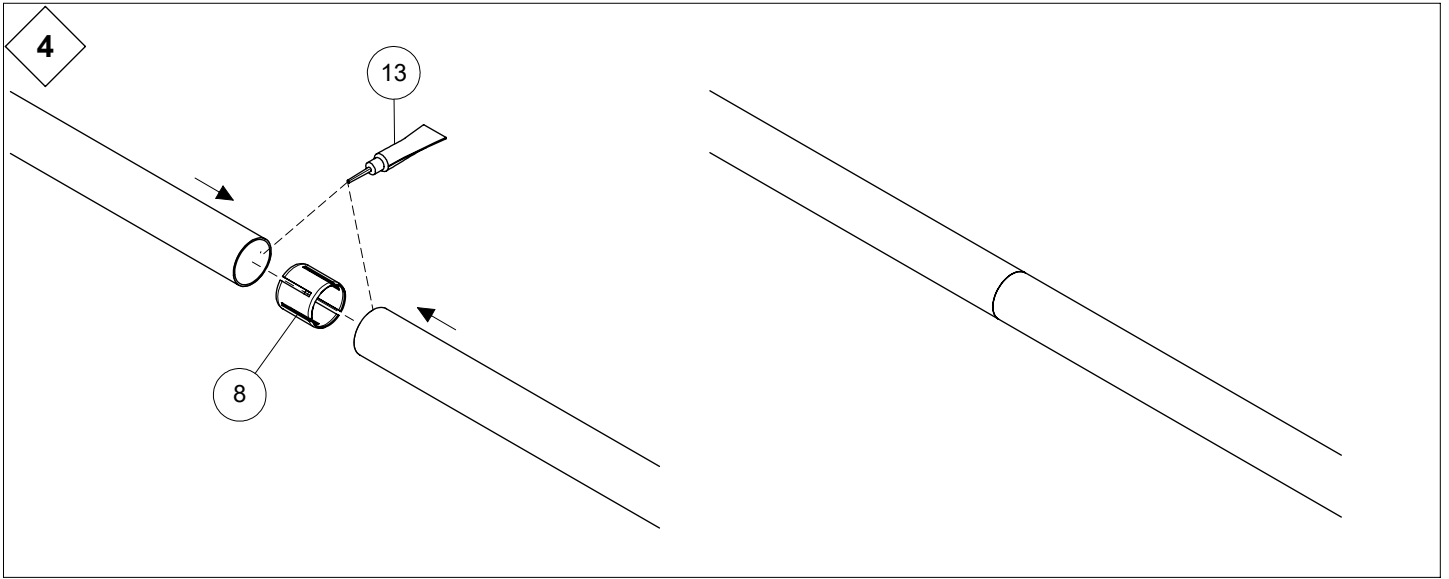
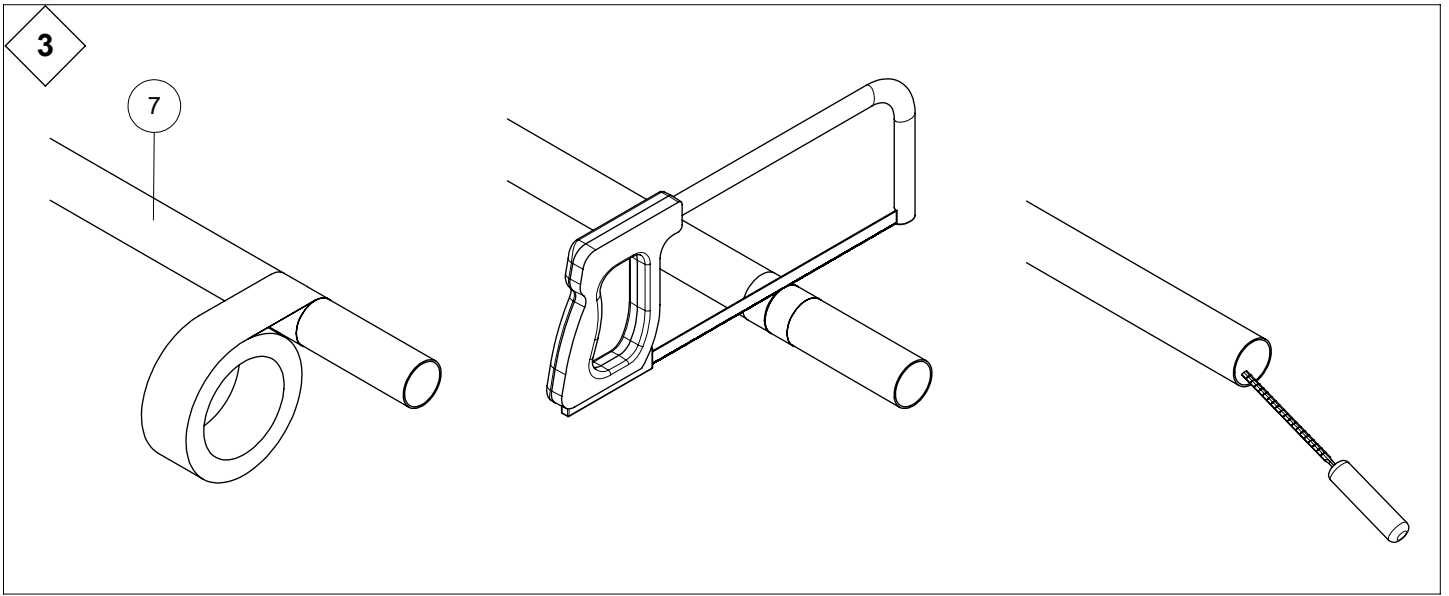
2

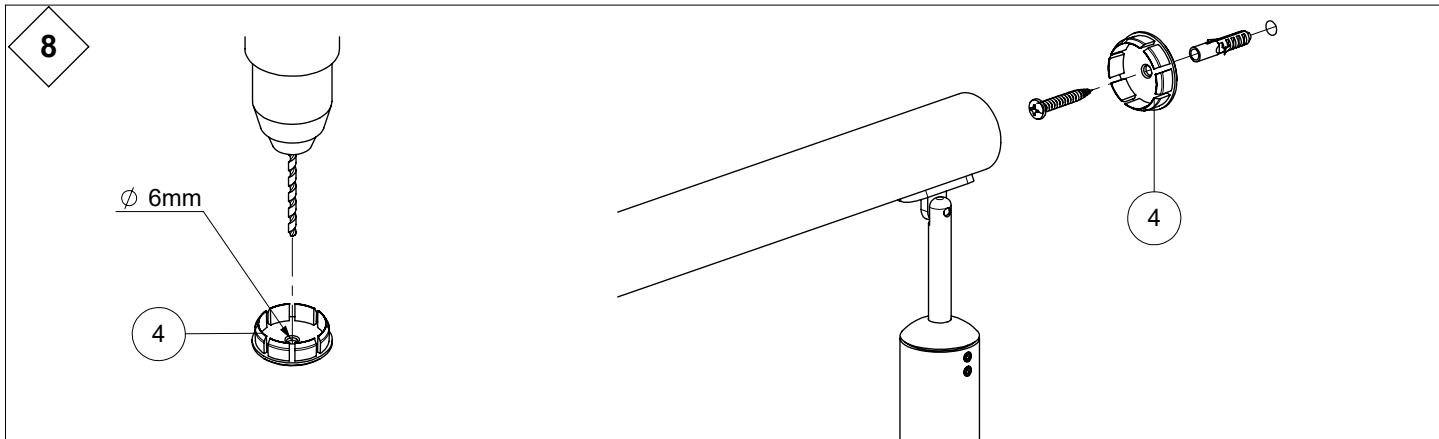
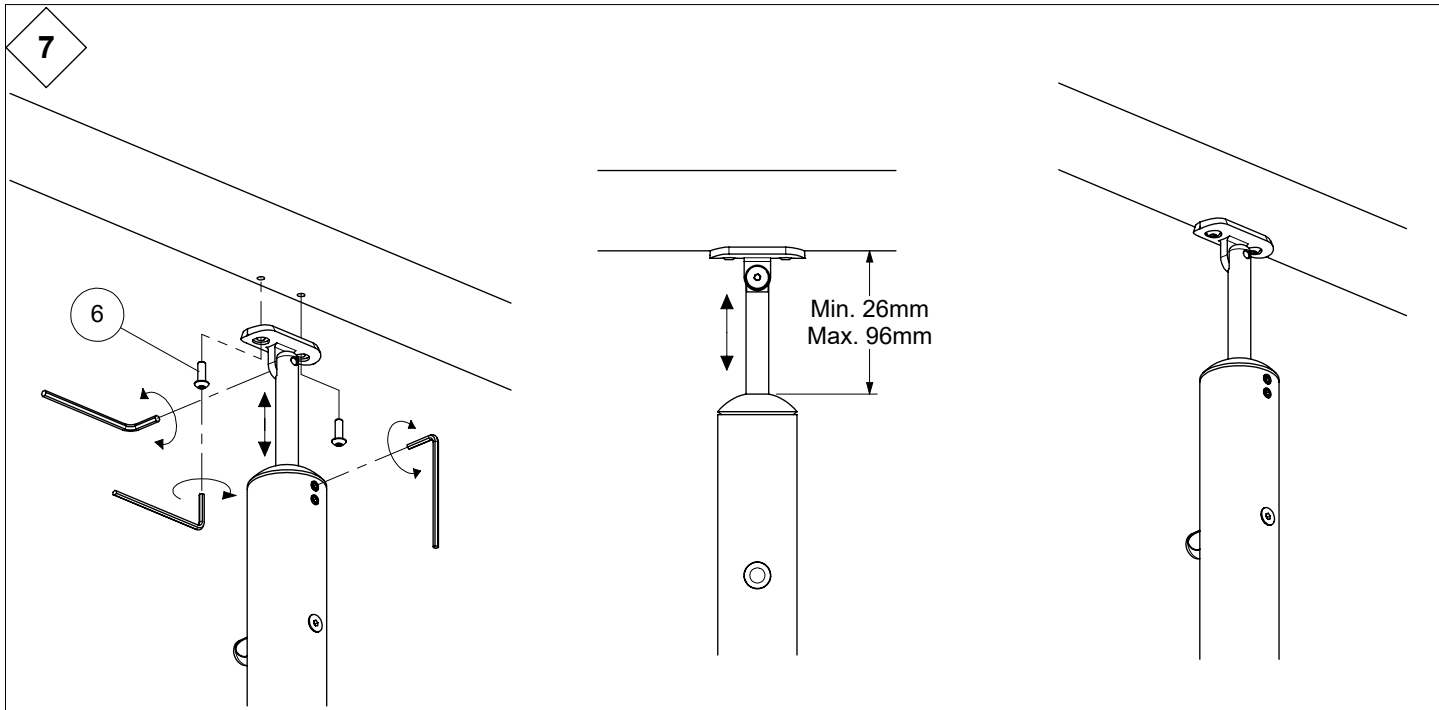
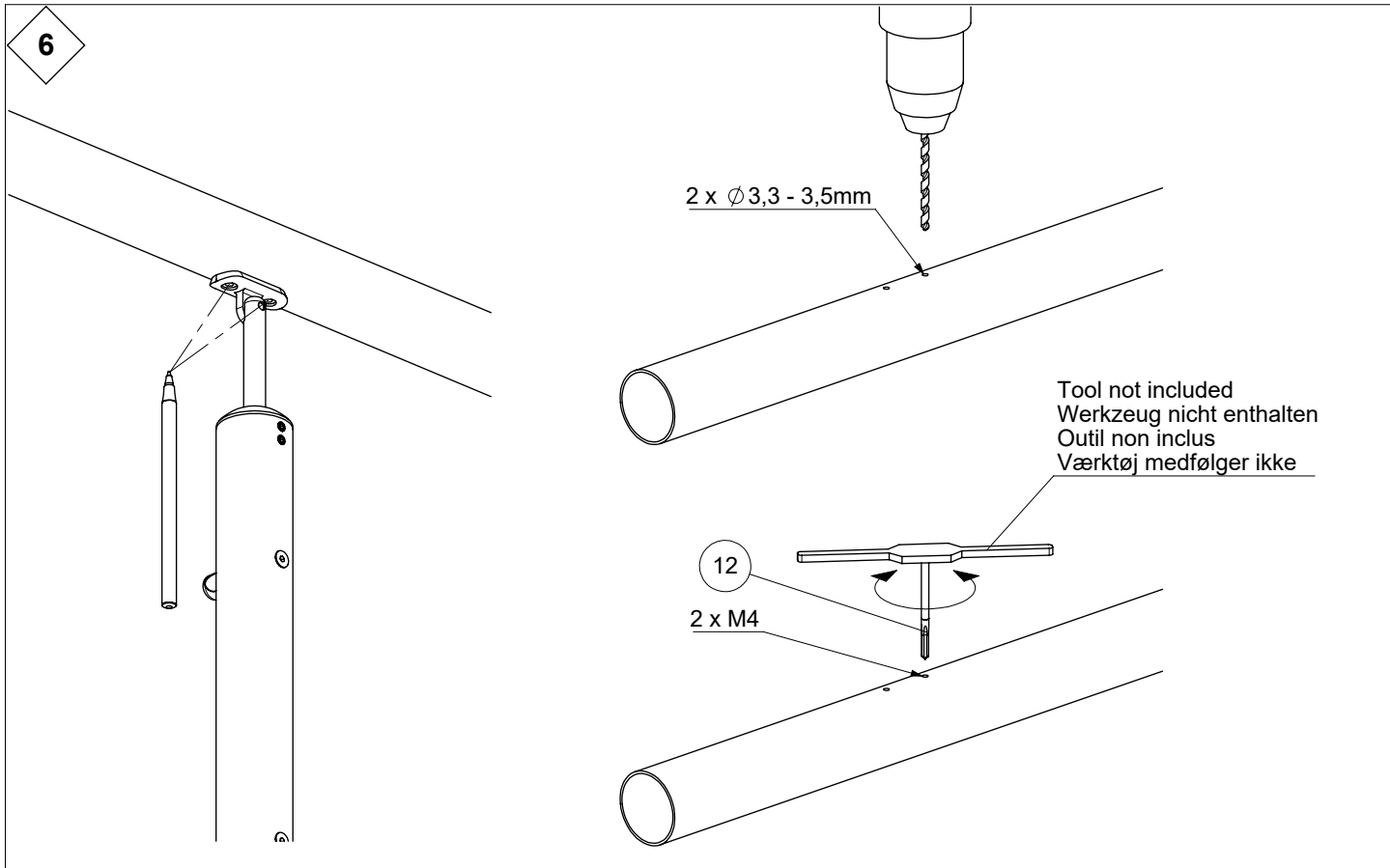
Alt B

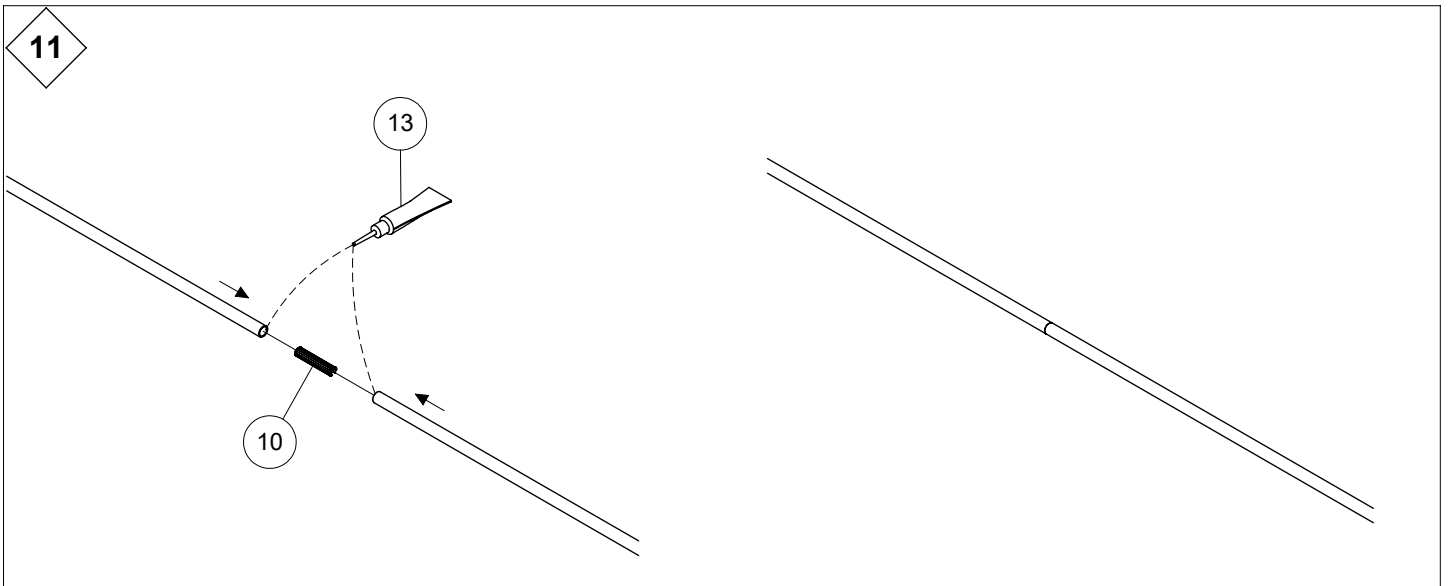
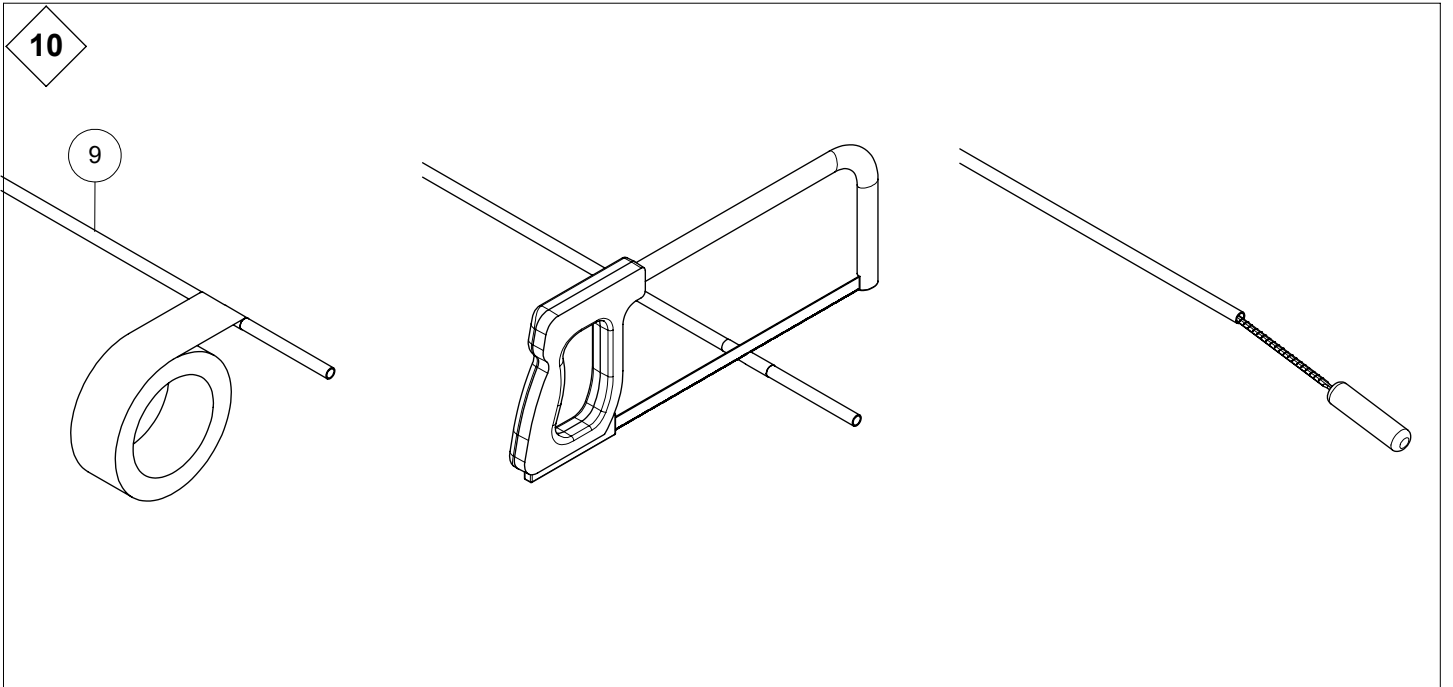
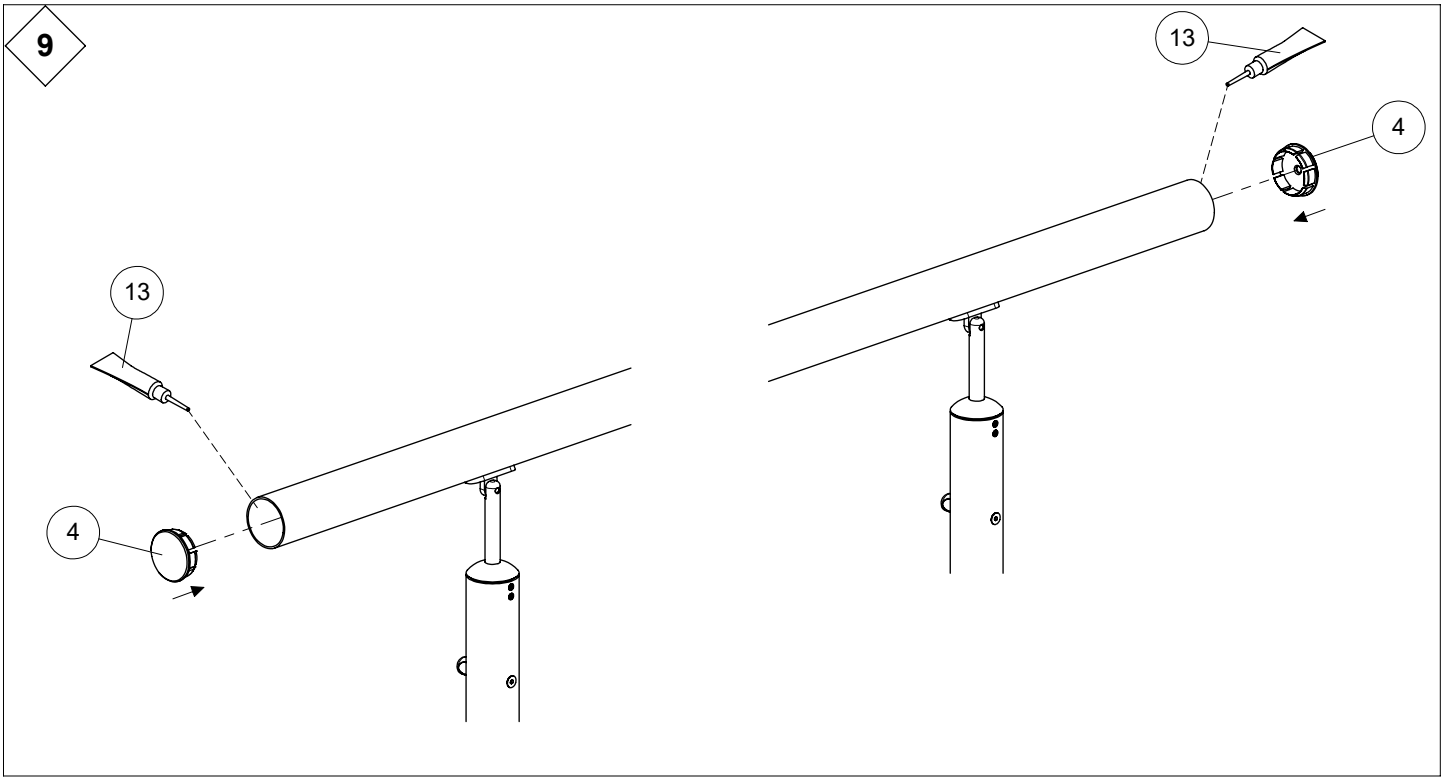


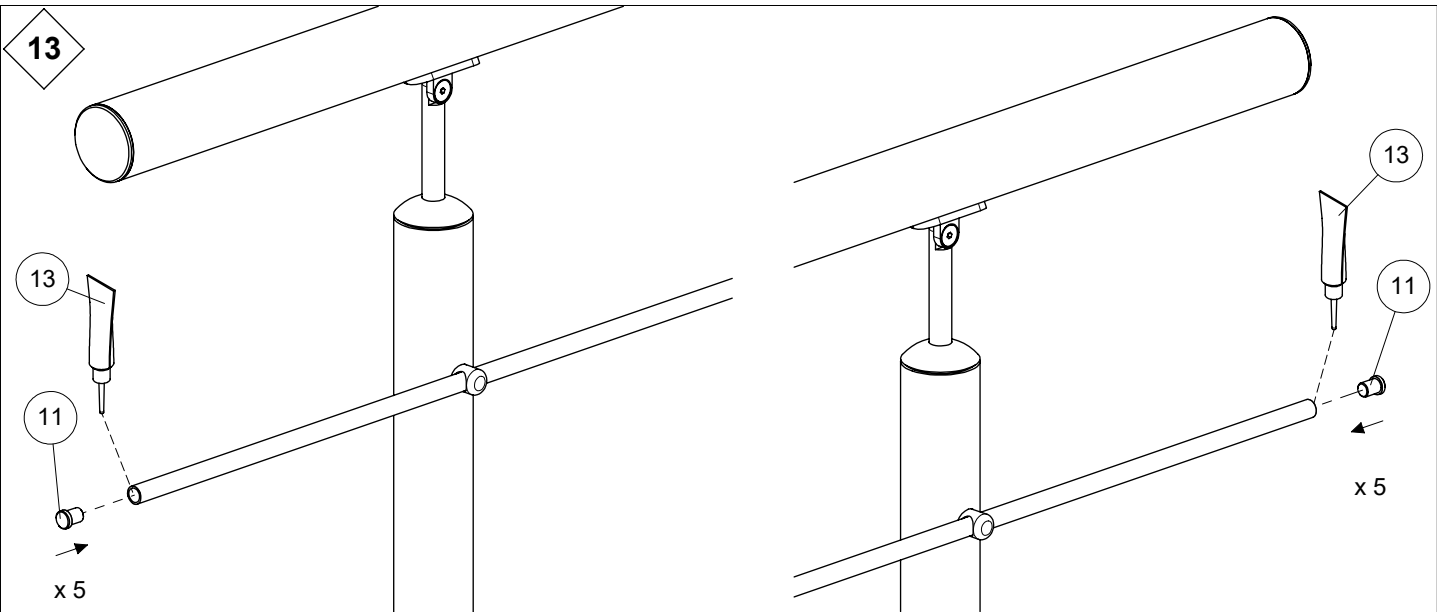
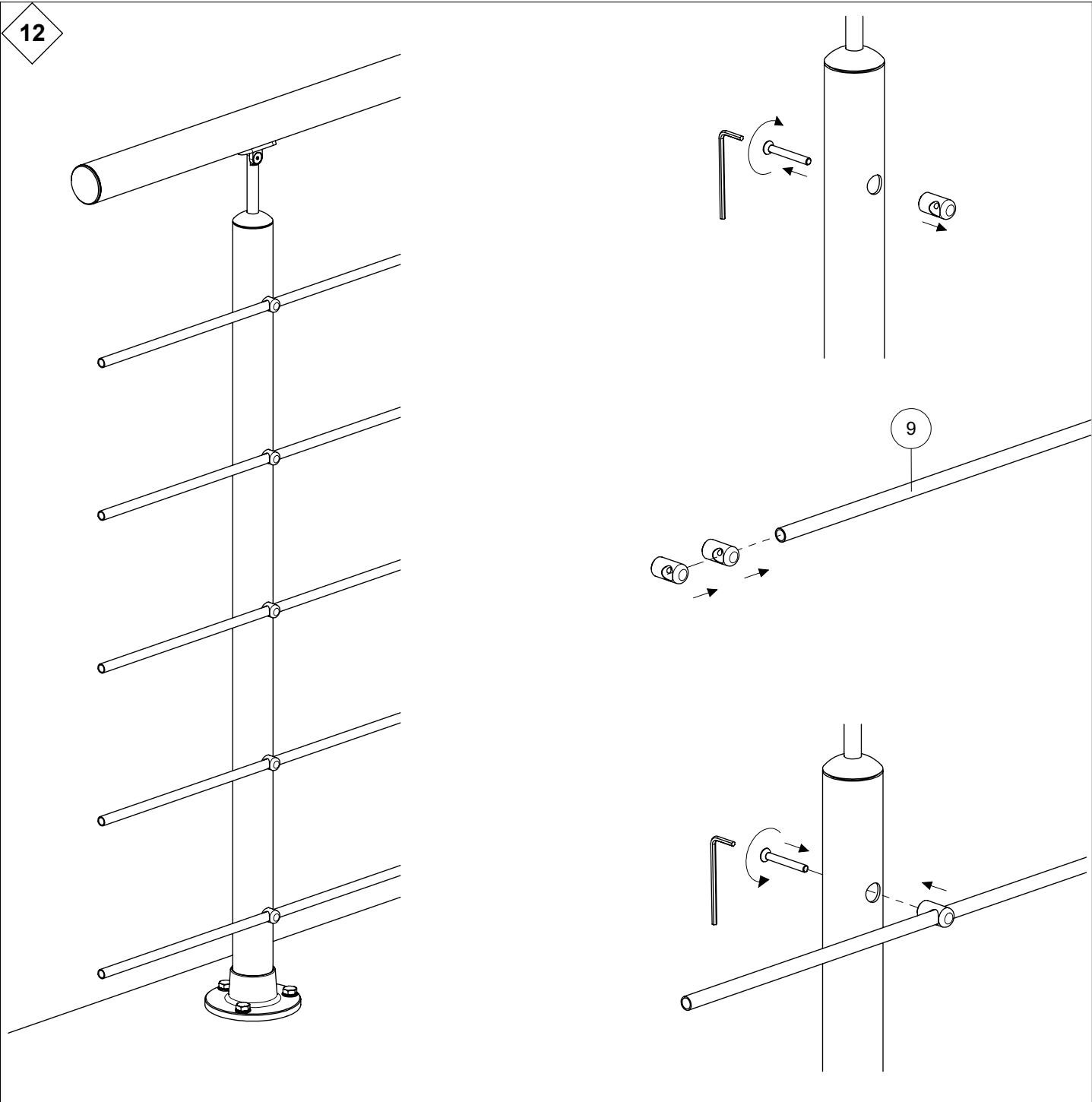
1





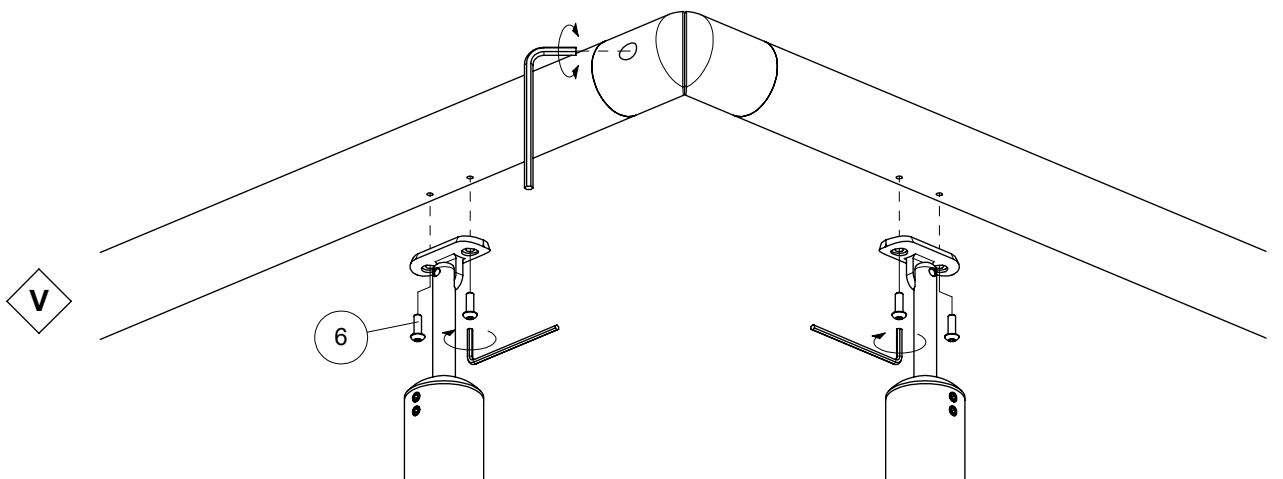
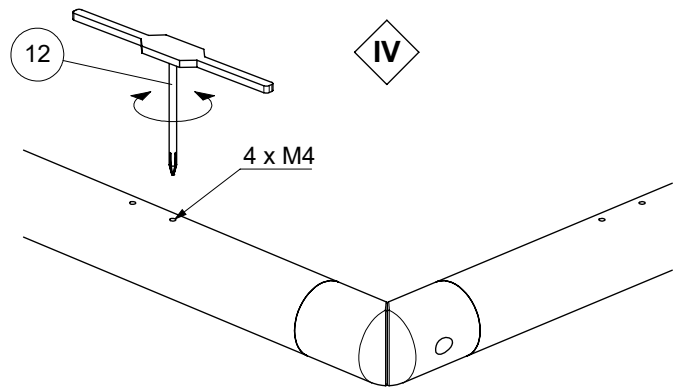
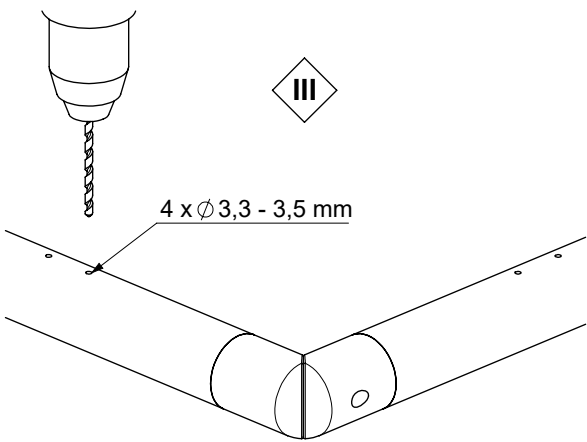
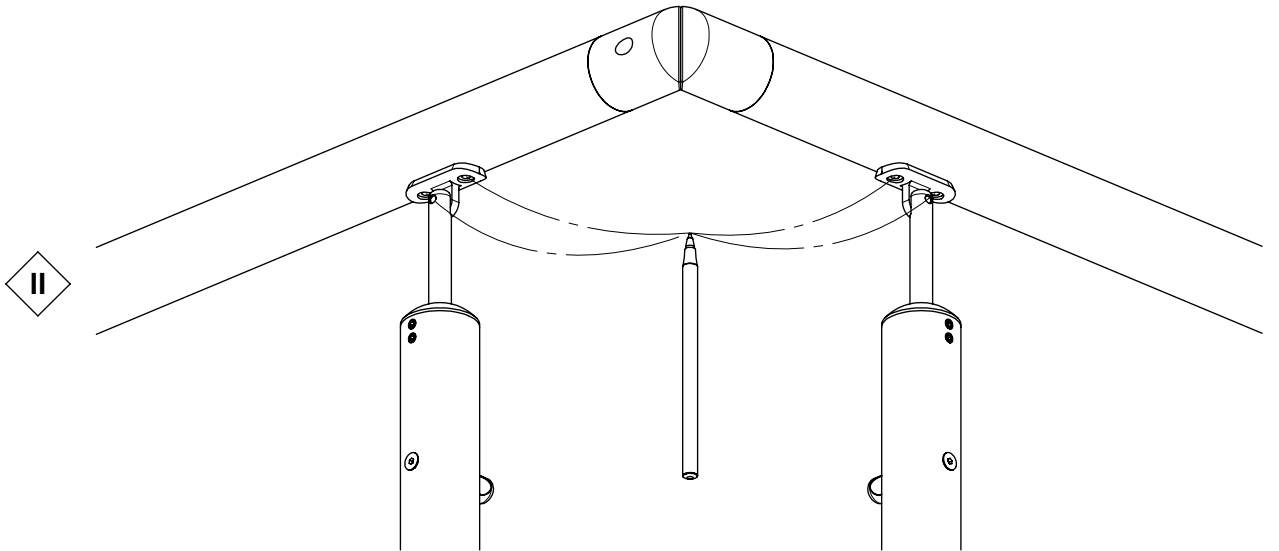
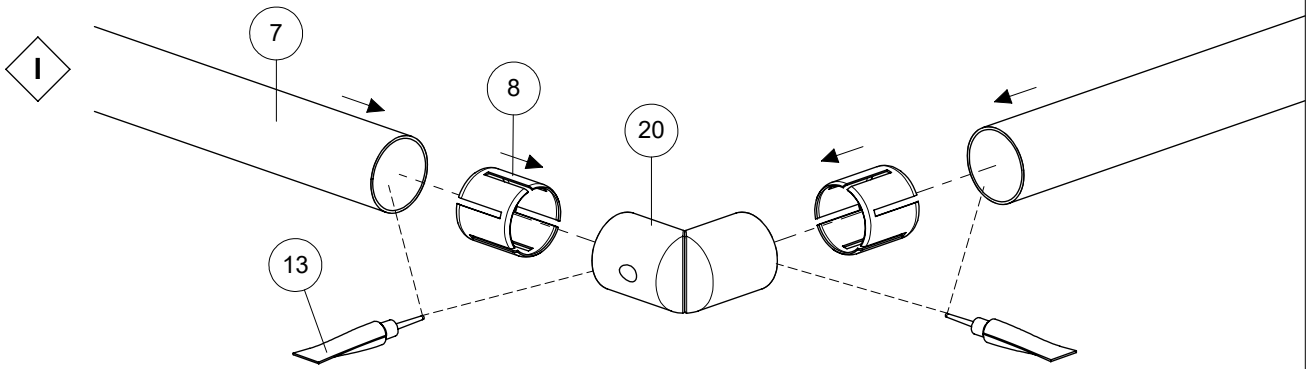




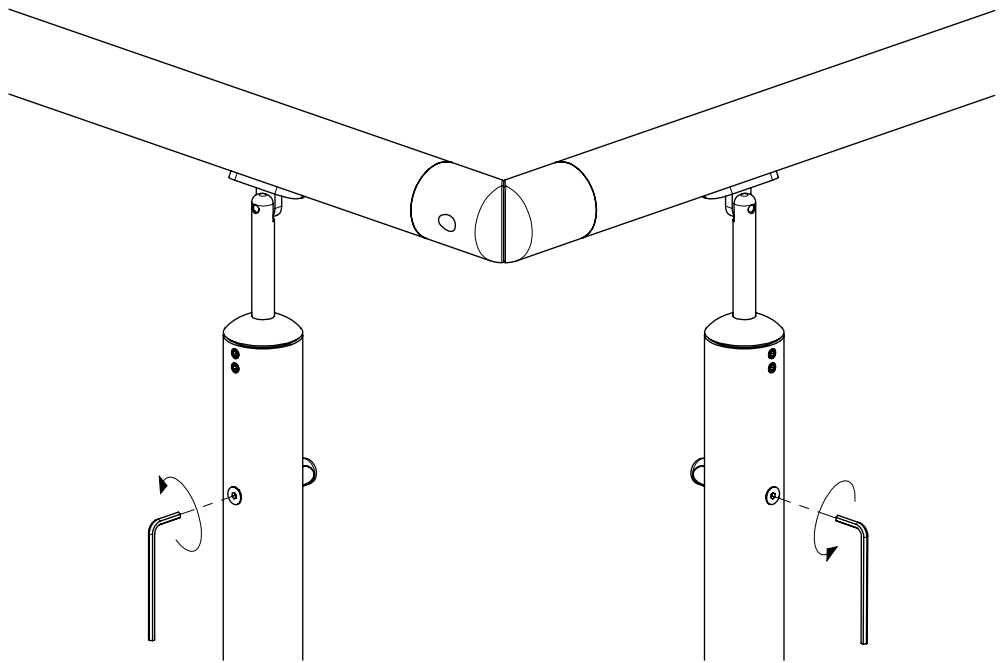




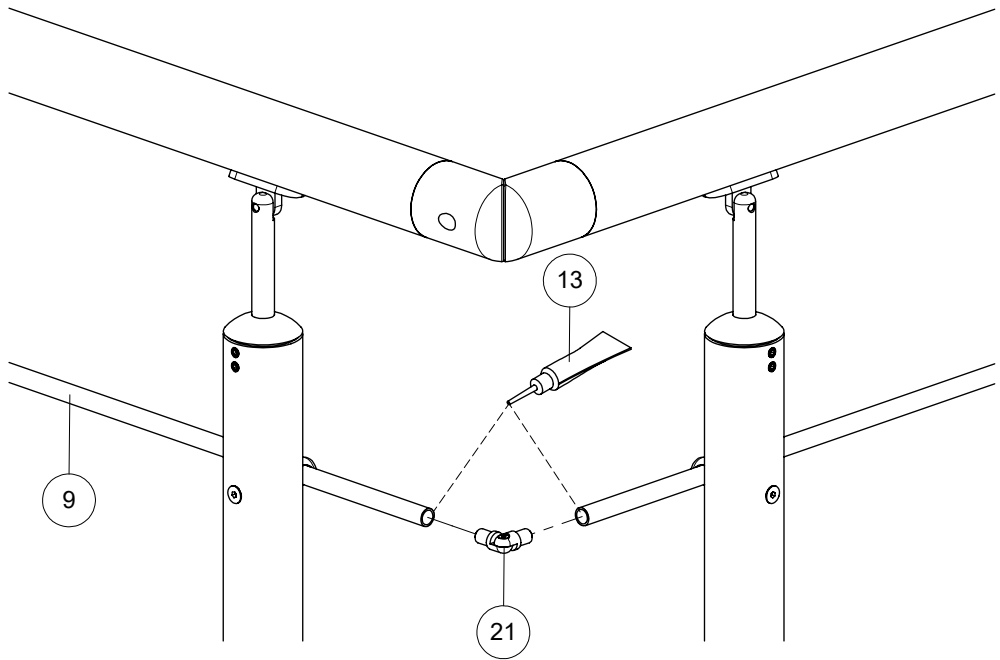
**14** HIC  
OPTION



I



II



III

